

عرض العملاء LCD القطب USB POS قابل للتعديل

(LCD220: رقم الموديل)



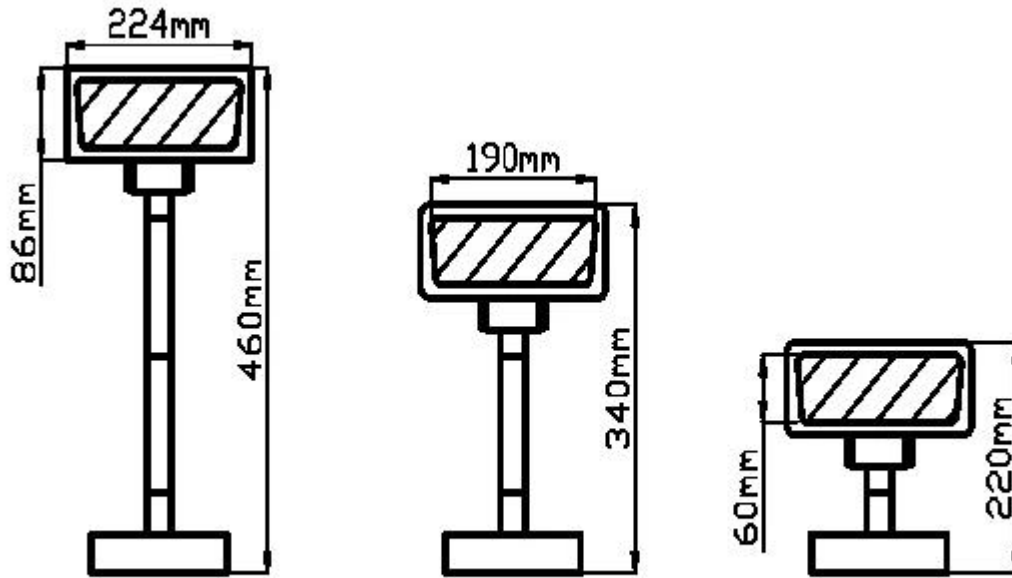
المميزات:

- LCD حرقيًا في كل شاشة 20
- ارتفاع القطب قابل للتعديل
- دعم لغات وطنية متعددة

مواصفات:

الاتصالات	
واجهة المستخدم:	USB منفذ أو RS232
معدل باود:	9600bps
سطوع:	2000cd
بت البيانات:	8bit
توقف قليلا:	1bit
إشارة المصافحة:	لا
الكهرباء:	USB 5V بواسطة قوة الكمبيوتر المضيف
عرض:	بيضاء LCD شخصيات شاشة
شخصيات العرض:	خطوط 20 × حرف / سطر 2
منطقة العرض:	190 مم (L) × 60 مم (W)
MTBF:	ساعة 25000
أمر:	ECS / POS و CD5220
اللغات:	جميع اللغات على أساس الأبجدية اللاتينية
الأبعاد	
أبعاد لوحة:	224 * 86 ملم
أبعاد الدعم:	460 (تحتوي على قاعدة) MM دعم طويل: 224 (تحتوي على قاعدة) ملم قصير:
نصب زاوية التحرك:	15-120 ° ، وضبط زاوية بصرية ، يمكن أن توفر مريحة ،
وزن:	(الإجمالي 1.2 كجم)
بيئة	
درجة الحرارة التشغيل:	-40 ~ 50 A18
الدفق في الأفق:	-60 ~ 80 A19

رطوبة العملية:	30 ~ 85%
الرطوبة التخزين:	30 ~ 90%
مجموعة القيادة	
Windows أو بيئة نظام DOS يمكن استخدامه في ، ESC / POS اعتماد معيار دولي عام أمر	
مع وظيفة فتح درج النقود كل اتجاه قابل للتعديل.	





التعليمات

1. سياسة موك

لا يوجد قيود موك للمنتجات القياسية ، ولكن سعر الوحدة هو مختلف ، أكبر سعر أفضل كمية.
لإنتاج حسب الطلب ، يمكنك مناقشة موك مع ممثل المبيعات لدينا مباشرة.

2. عينة توافر والسياسة

بعد تأكيد العملاء للمواصفات ، يسعدنا جدًا تقديم عينات للاختبار والتأهيل.
يجب أن تدفع جميع العينات قبل شipment ، وسعر العينات أعلى من النظام الشامل.
عندما يتم وضع النظام الشامل ، يمكننا إرجاع تكلفة العينات ، أو نرسل لك المزيد من المنتجات قطعة مع شipment.
ويمكنك أيضًا شرائه من متجرنا على الإنترنت. paypal الغربي ، أو t / t ، uion ، يمكنك شراء العينات منا مباشرة باستخدام

3. الضمان

لتوفير المنتجات والخدمات الأكثر فعالية من حيث التكلفة مع جودة موثوق بها تلبي احتياجات العملاء ؛ OCOM يكرس

لقد تأهلنا من قبل شركة ثروة عالمية 500 ، ولدينا أعلى مستوى من ضمان التجارة والذي يحمي أموالك ووقت العمل بنسبة 100٪.

الضمان لدينا من المنتجات هو حوالي 12 + 1 أشهر من الشحن عادة ، يمكن أن يكون لبعض النماذج المعينة ما يصل إلى 24 شهرا ؛ الضمان ؛

ستعطي الأولوية للاستبدال ، DOA منتجات (DOA) أي منتج في غضون 30 يومًا من حدوث فشل التسليم يعتبر تسليمًا غير صالح ويتم شحنها عن طريق البريد.

للطلب الشامل ، نود توفير بعض قطع الغيار مع الشحن لإصلاحها بسرعة المحلية. وبعد ذلك ، يمكنك إرجاع أجزاء الفشل لإعادة صياغة والتحليل.

4. شروط الدفع

، T / T ، الضمان أو غيرها. حول عينات من أجل ، Western Union ، LC ، T / T ، للطلب الشامل ، يمكنك الدفع لنا باستخدام حاليًا ، يمكنك الدفع باستخدام Alipay.com مقبولة. يتم تشغيل خدمة الضمان بواسطة Paypal ، ويسترن يونيون ، الضمان والتحويل المصرفي. MasterCard و Visa و Moneybookers.

و Pos tePay و Carte Bleue و Solo و Maestro يمكنك أيضًا الدفع باستخدام بطاقات السحب الآلي المحددة بما في ذلك CartaSi 4 و B و Euro6000.

5. شحنة

نحن نقبل جميع أنواع طرق الشحن بما في ذلك: صريحة ، الجو ، البحر ، شاحنة ، أو التقاط من قبل العملاء شخصيا.

لماذا تختار لنا

- Global الرائدة في مجال توفير المنتجات ذات الصلة بمعرف تلقائي مؤهلة من قبل POS الشركة الرائدة في مجال Fortune 500 Companies
- ... ستار ، O2 ، عملاء المستوى 1 بما في ذلك يونيليفر
- أكثر من 3000 عميل يغطون 165 دولة ؛
- OEM / ODM سنوات خبرة 13.
- جودة الحجر الصناعي وتاريخ الشحن POS أعلى 1 ضمان تجارة المستوى في
- يستجيب بسرعة والخدمات المهنية
- وشهادات أخرى BIS و POA و Soncap و FCC و CE و ISO شهادات
- أشهر الضمان 12 + 1.
- "القائمة المختصرة في" جائزة أفضل صاحب عمل في الصين
- الإيمان: قائم على النزاهة ، والسعي لتحقيق التميز ، والتعاون المريح للجانبين